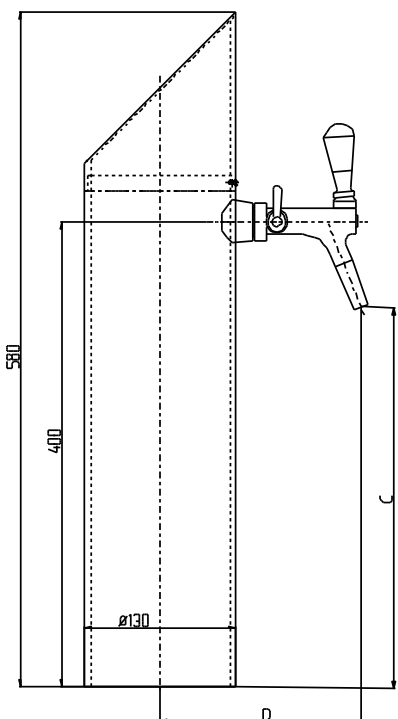


Massbild Rundsäule Thun 2er ø 130 mm

Die Rundsäule ist geeignet für den Hahn P3500 und P5002.

		<p><u>Mass D</u></p>	<p><u>Mass C</u></p>
<p>Hahn P3500</p>	<p>160 mm</p>	<p>320 mm</p>	
<p>Hahn P5002</p>	<p>160 mm</p>	<p>320 mm</p>	

Befestigung:

Zentralbefestigung:

2" Bohrung Ø 70 mm