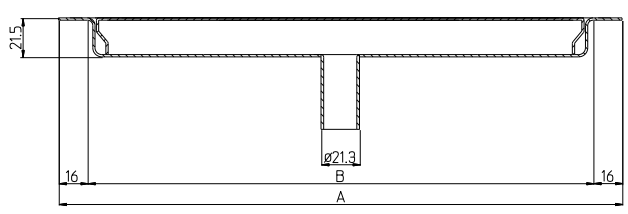
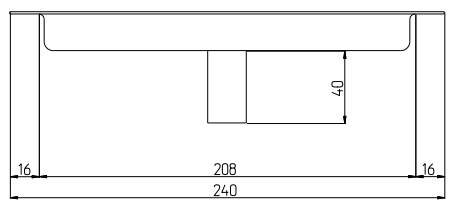


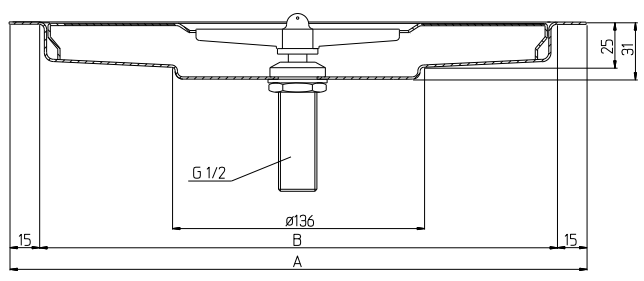
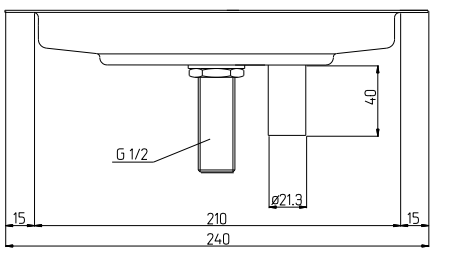
Massbilder Einbautropfschalen

Das Mass zwischen Mitte Säule und Mitte Tropfschalenausschnitt entnehmen Sie bitte bei den gewählten Säulen und dem entsprechenden Hahn.

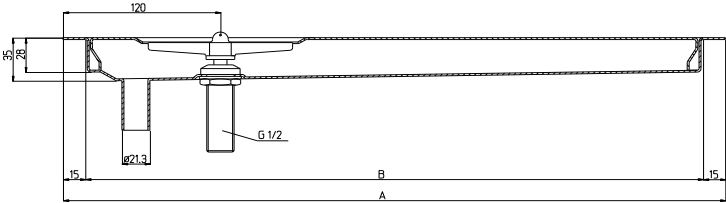
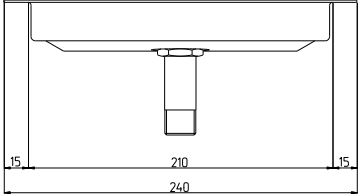
Einbautropfschalen ETS ohne Gläserespülung

					
Art. Nr.	Artikel	Masse (mm)	Ausschnitt für Schale		
		A	B		
14.3437.401	ETS 1 ohne	312	280	285 x 213	
14.3437.402	ETS 2 ohne	505	473	478 x 213	
14.3437.403	ETS 3 ohne	720	688	693 x 213	
14.3437.404	ETS 4 ohne	912	880	885 x 213	

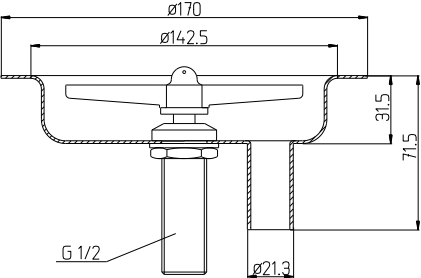
Einbautropfschalen ETS mit Gläserespülung Mitte

					
Art. Nr.	Artikel	Masse (mm)	Ausschnitt für Schale		
		A	B		
14.3437.310	ETS 1 mit Gläserespülung	312	280	285 x 213	
14.3437.311	ETS 2 mit Gläserespülung	505	473	478 x 213	
14.3437.312	ETS 3 mit Gläserespülung	720	688	693 x 213	
14.3437.313	ETS 4 mit Gläserespülung	912	880	885 x 213	

Einbautropfschalen ETS mit Gläserpülung seitlich

																				
<table border="1"> <thead> <tr> <th rowspan="2">Art. Nr.</th> <th rowspan="2">Artikel</th> <th colspan="2">Masse (mm)</th> <th rowspan="2">Ausschnitt für Schale</th> </tr> <tr> <th>A</th> <th>B</th> </tr> </thead> <tbody> <tr> <td>14.3437.306</td> <td>ETS 3 seitlich</td> <td>720</td> <td>688</td> <td>693 x 213</td> </tr> <tr> <td>14.3437.307</td> <td>ETS 4 seitlich</td> <td>912</td> <td>880</td> <td>885 x 213</td> </tr> </tbody> </table>	Art. Nr.	Artikel	Masse (mm)		Ausschnitt für Schale	A	B	14.3437.306	ETS 3 seitlich	720	688	693 x 213	14.3437.307	ETS 4 seitlich	912	880	885 x 213			
Art. Nr.			Artikel	Masse (mm)		Ausschnitt für Schale														
	A	B																		
14.3437.306	ETS 3 seitlich	720	688	693 x 213																
14.3437.307	ETS 4 seitlich	912	880	885 x 213																

Spülschale rund mit Gläserpülung

	<p>ETS170 Spülschale mit Gläserpülung</p> <p>Art. Nr. 14.3437.316 Ausschnitt für Schale: Ø 148 mm</p>
---	--