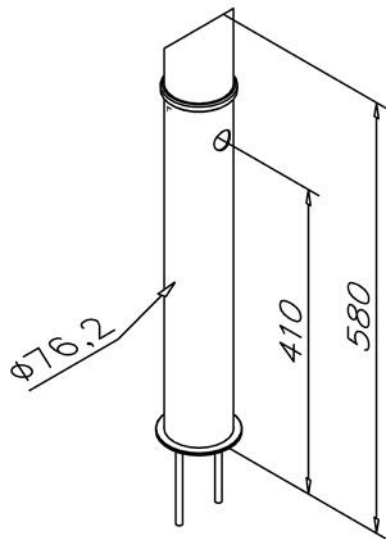
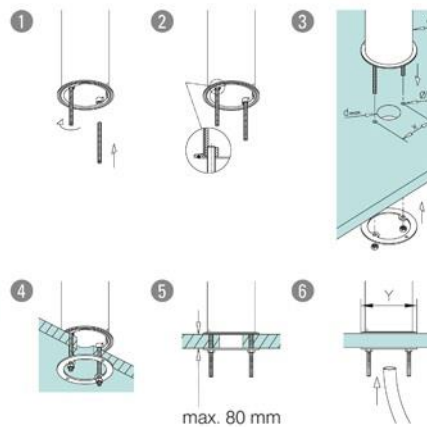


CrNi – Stahlsäule Rhein



Bolzenbefestigung 2 x M8 (Bohrung Ø 9 mm Mass X)



Ø	d max.	X	Y
76,2	Ø40	61	95
101,6	Ø70	86	120
129,0	Ø90	110	150
168,3	Ø128	150	225

